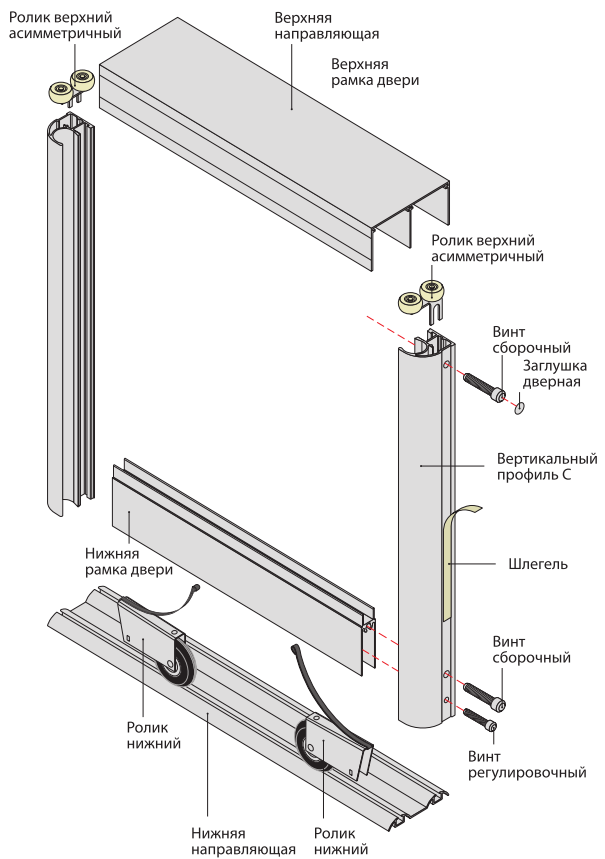
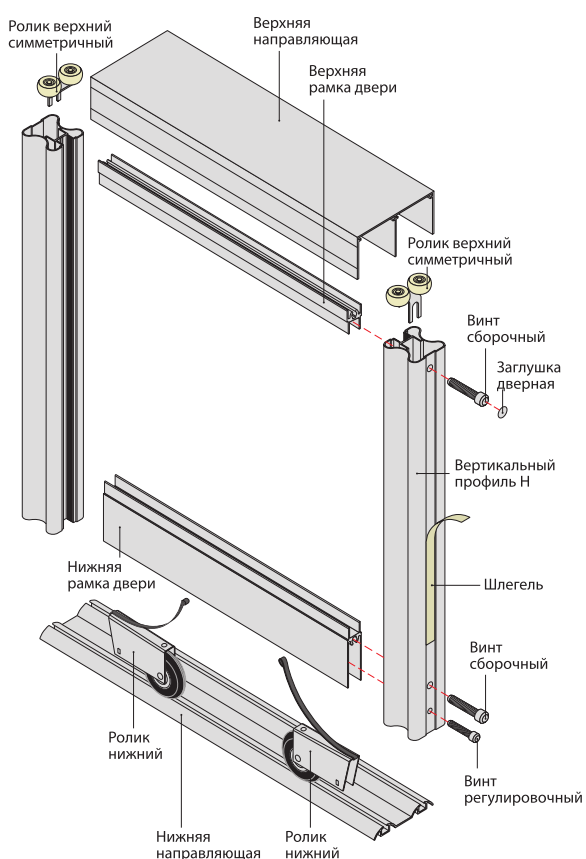


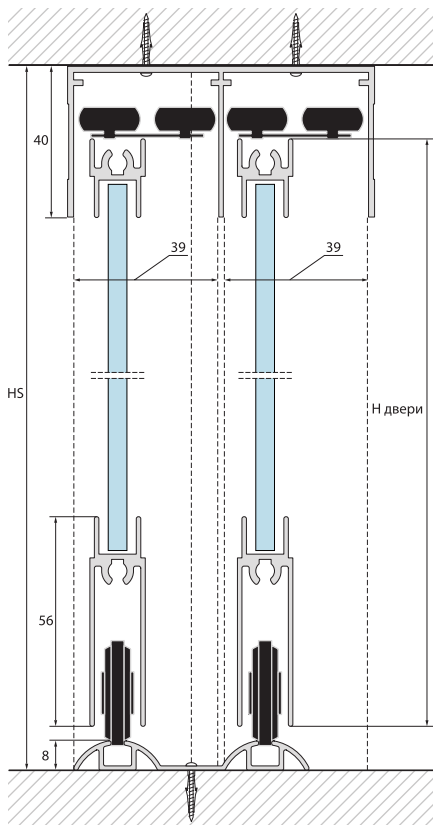
### СХЕМА СБОРКИ ПРОФИЛЬ С



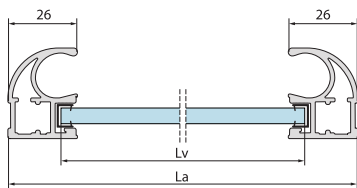
### СХЕМА СБОРКИ ПРОФИЛЬ Н



### ПРОФИЛЬ С

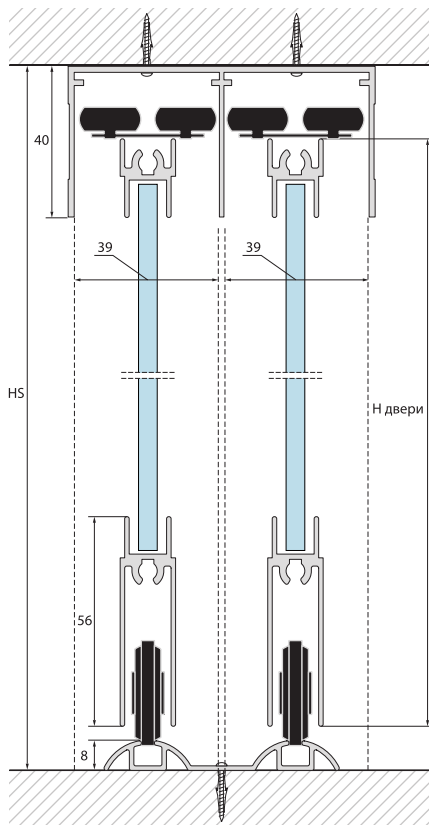


$$H \text{ двери} = HS - 40 \text{ мм}$$

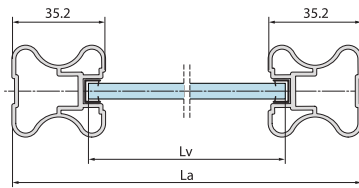


Расчет ширины заполнения толщиной 4 мм  
 $Lv = La - 39 \text{ мм}$

### ПРОФИЛЬ Н



$$H \text{ двери} = HS - 40 \text{ мм}$$



Расчет ширины заполнения толщиной 4 мм  
 $Lv = La - 57 \text{ мм}$