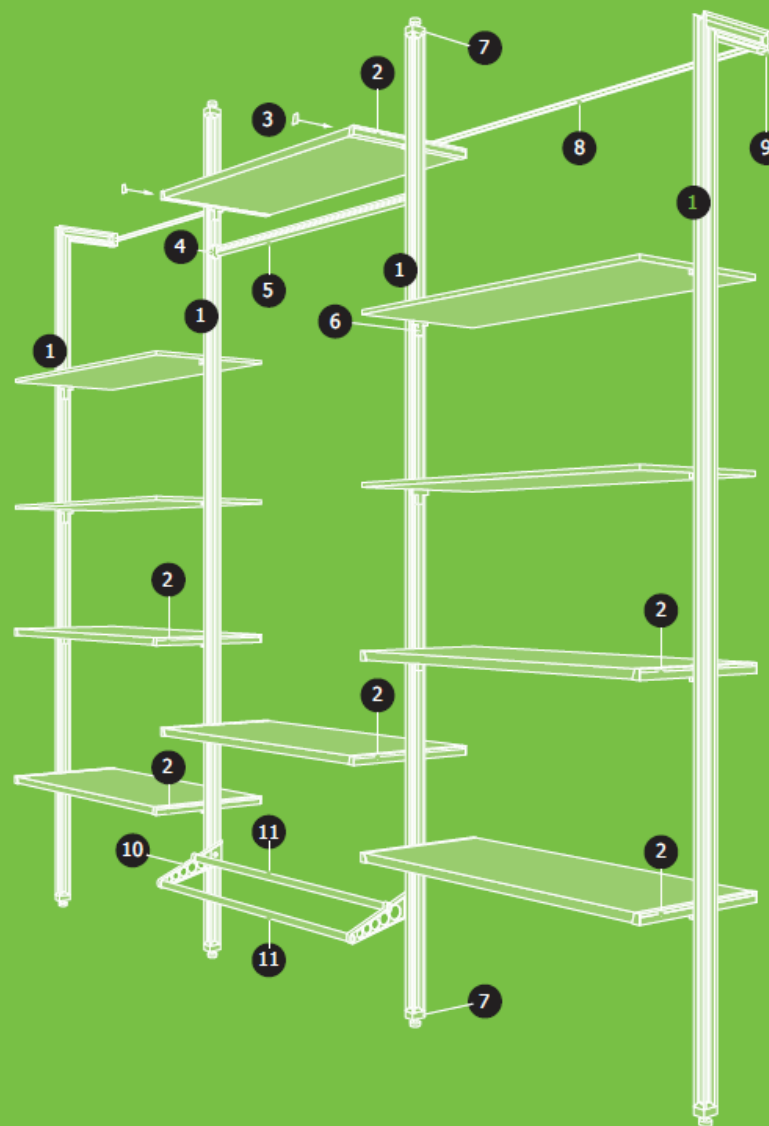
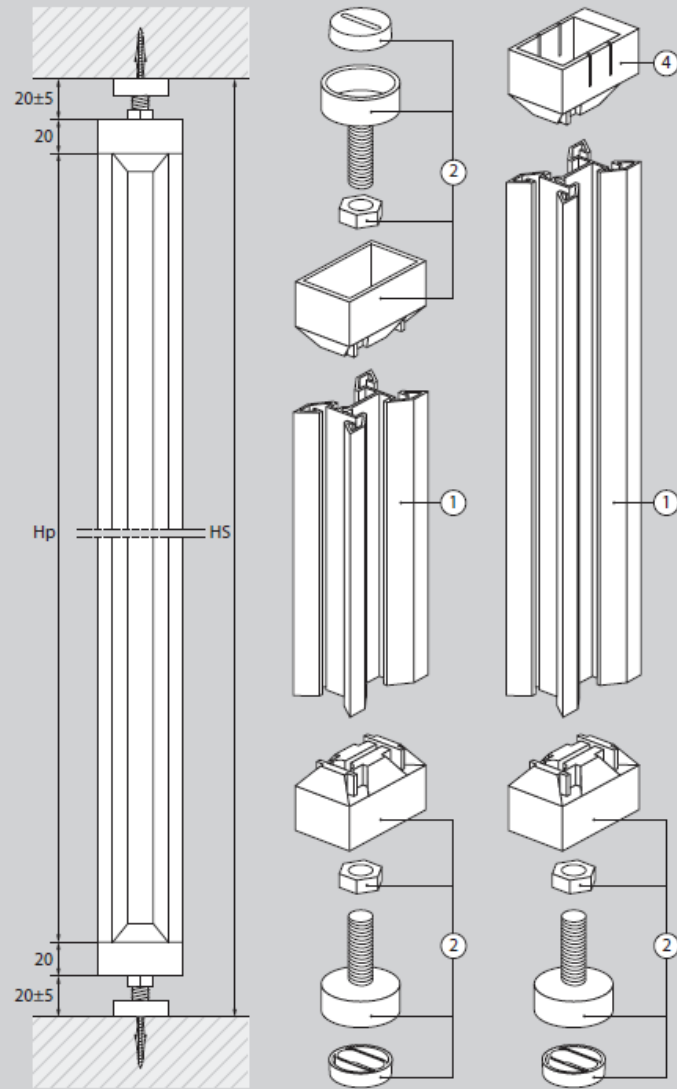


ЭЛЕМЕНТЫ СТЕЛЛАЖНОЙ СИСТЕМЫ

1. Вертикальный профиль
2. Полкодержатель
3. Заглушка полкодержателя
4. Крепление штанги для одежды
5. Штанга для одежды
6. Крепление полкодержателя
7. Регулируемое основание ножки
8. Горизонтальный профиль П
9. Стеновое крепление
10. Крепление штанги для обуви
11. Штанга для обуви

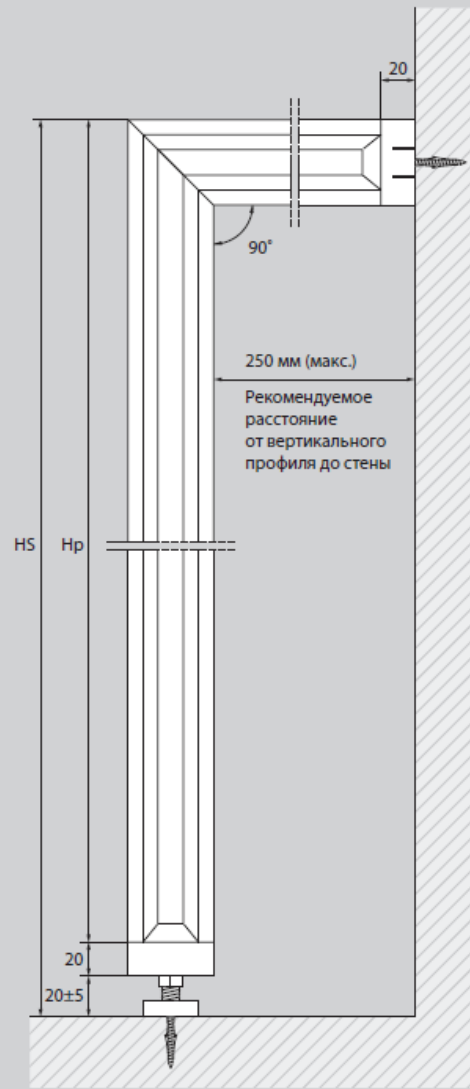


КРЕПЛЕНИЕ ПОЛ-ПОТОЛОК

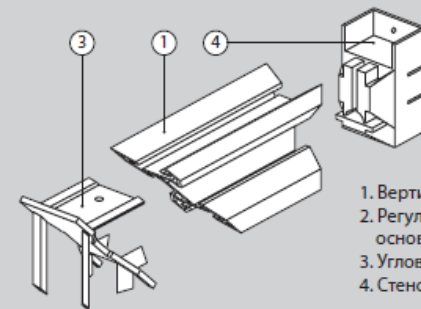


$H_p = H_S - 90 \text{ мм}$

КРЕПЛЕНИЕ ПОЛ-СТЕНА



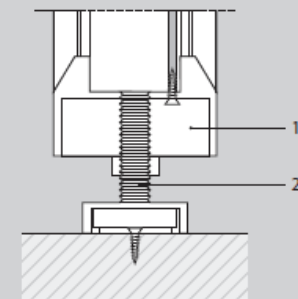
$H_p = H_S - 45 \text{ мм}$



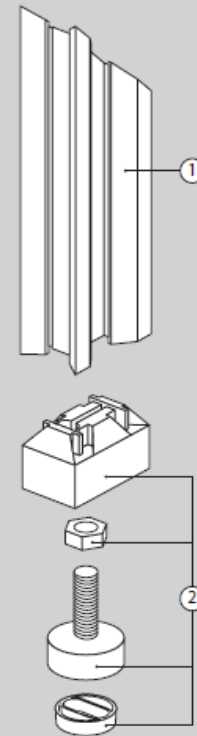
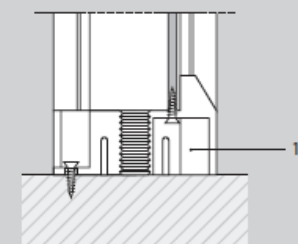
1. Вертикальный профиль
2. Регулируемое основание ножки
3. Угловое соединение
4. Стеновое крепление

ВАРИАНТЫ КРЕПЛЕНИЯ СТОЕК

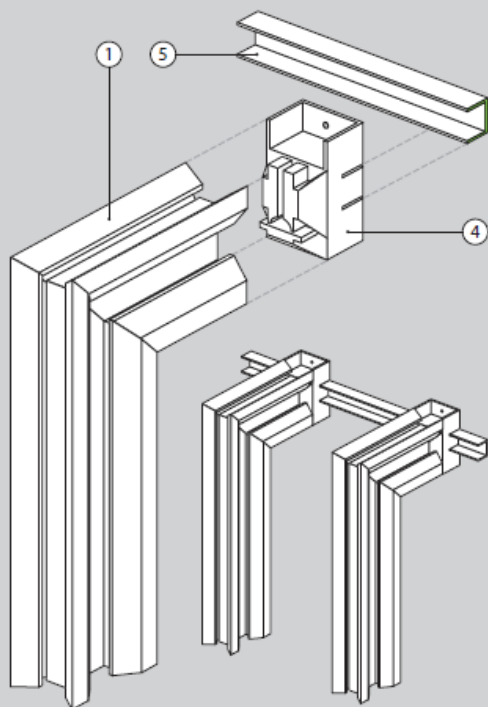
1. Установка стойки с использованием подножки стойки (1) и регулировочного элемента (2).



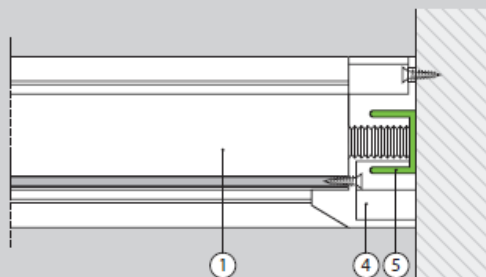
2. Установка стойки с использованием подножки стойки (1).



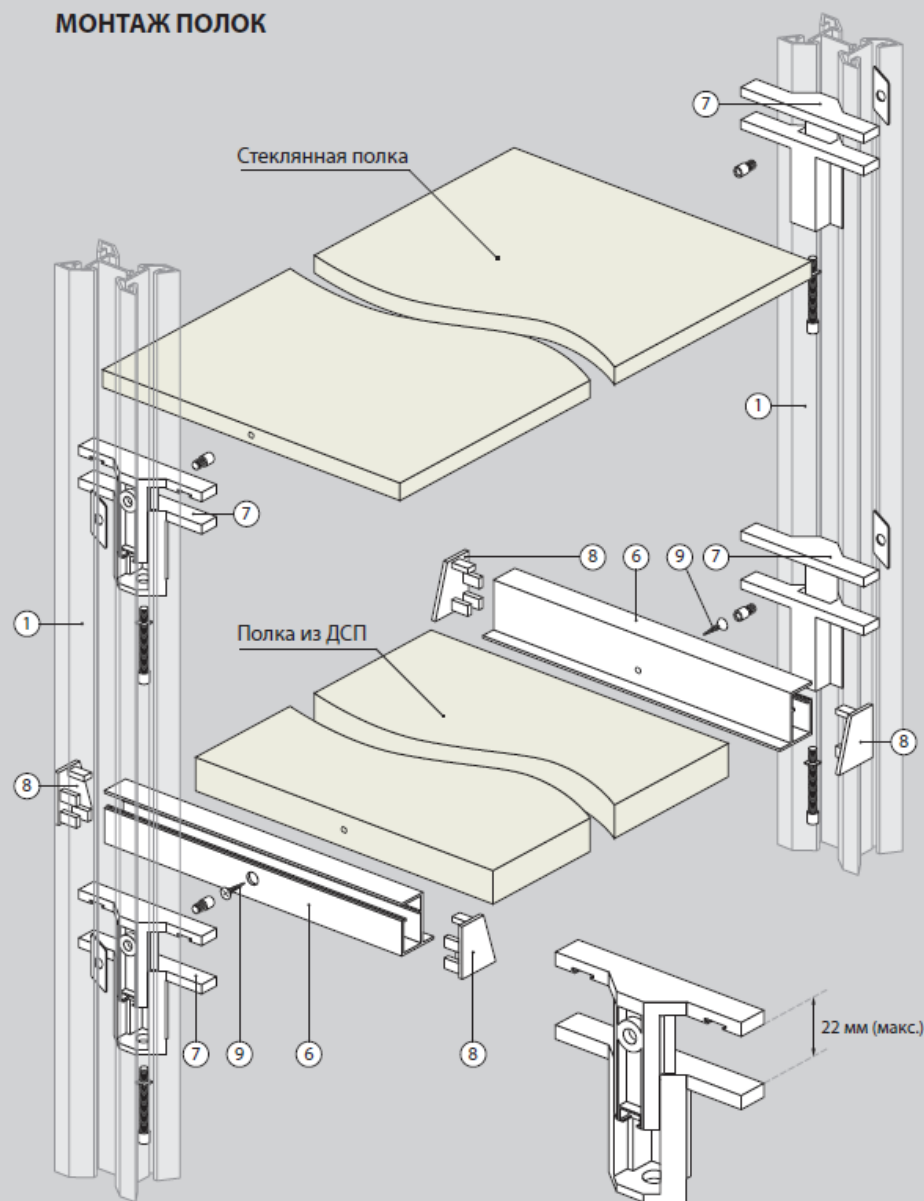
ИСПОЛЬЗОВАНИЕ ГОРИЗОНТАЛЬНОГО ПРОФИЛЯ П



СЕЧЕНИЕ ПО ВЕРТИКАЛИ ПРОФИЛЬ П



МОНТАЖ ПОЛОК



- 5. Горизонтальный профиль П
- 6. Полкодержатель
- 7. Крепление полкодержателя
- 8. Заглушка полкодержателя
- 9. Саморез

РАСЧЕТ ДЛИНЫ ПОЛОК

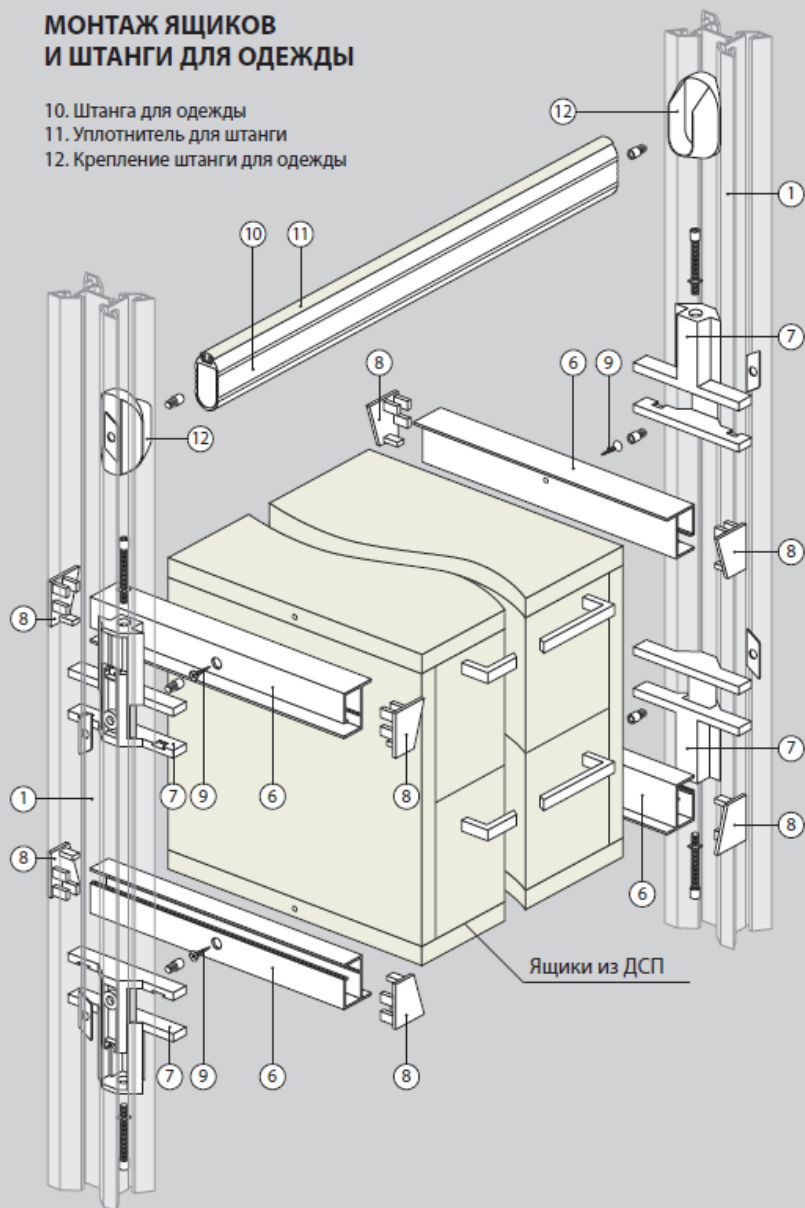


$$L_a = L_S$$

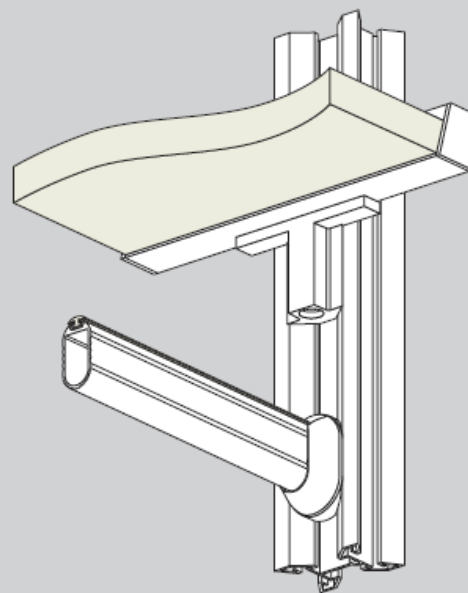
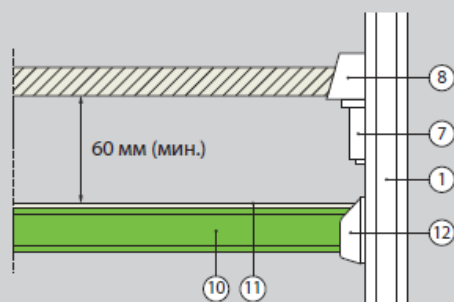
$$L_p = L_S - 26 \text{ мм}$$

МОНТАЖ ЯЩИКОВ И ШТАНГИ ДЛЯ ОДЕЖДЫ

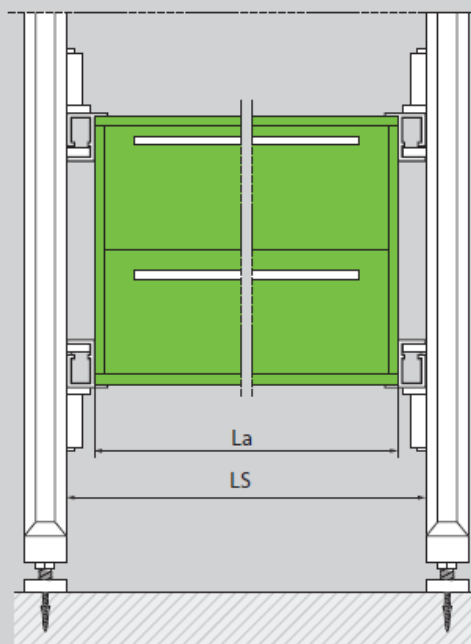
- 10. Штанга для одежды
- 11. Уплотнитель для штанги
- 12. Крепление штанги для одежды



РАСПОЛОЖЕНИЕ ШТАНГИ ДЛЯ ОДЕЖДЫ ПО ВЫСОТЕ

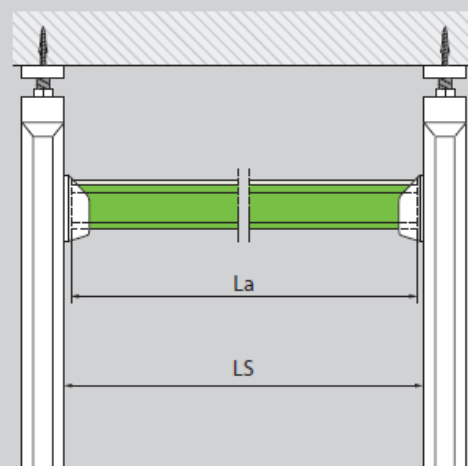


РАСЧЕТ ДЛИНЫ ЯЩИКОВ



$$La = LS - 26 \text{ мм}$$

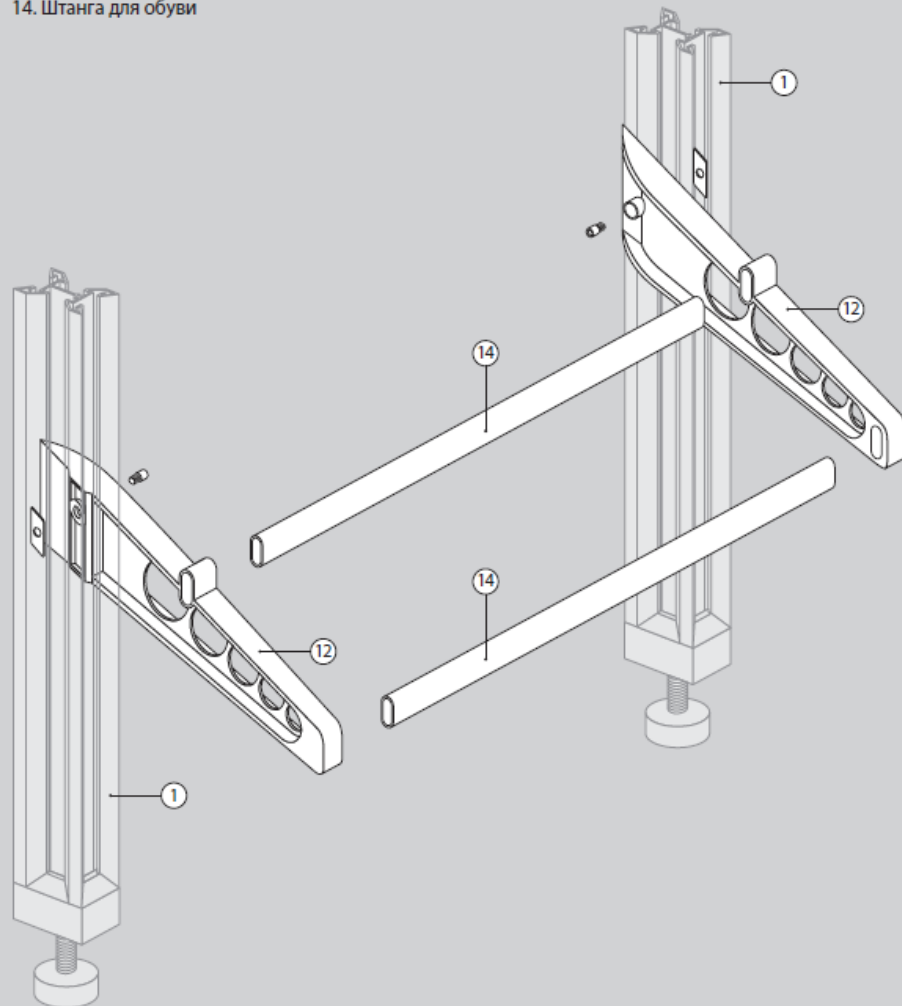
РАСЧЕТ ДЛИНЫ ШТАНГИ ДЛЯ ОДЕЖДЫ



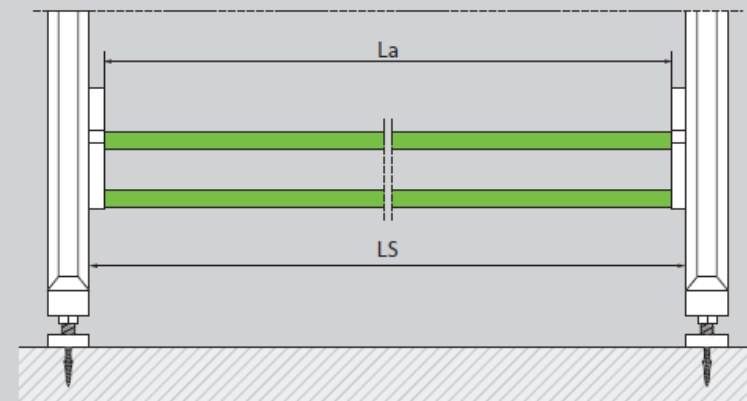
$$La = LS - 4 \text{ мм}$$

МОНТАЖ ОБУВНЫХ ПОЛОК

- 13. Крепление штанги для обуви
- 14. Штанга для обуви



РАСЧЕТ ШТАНГИ ДЛЯ ОБУВИ



$$La = LS - 6 \text{ мм}$$

Высота крепления штанги для обуви регулируется по необходимости

